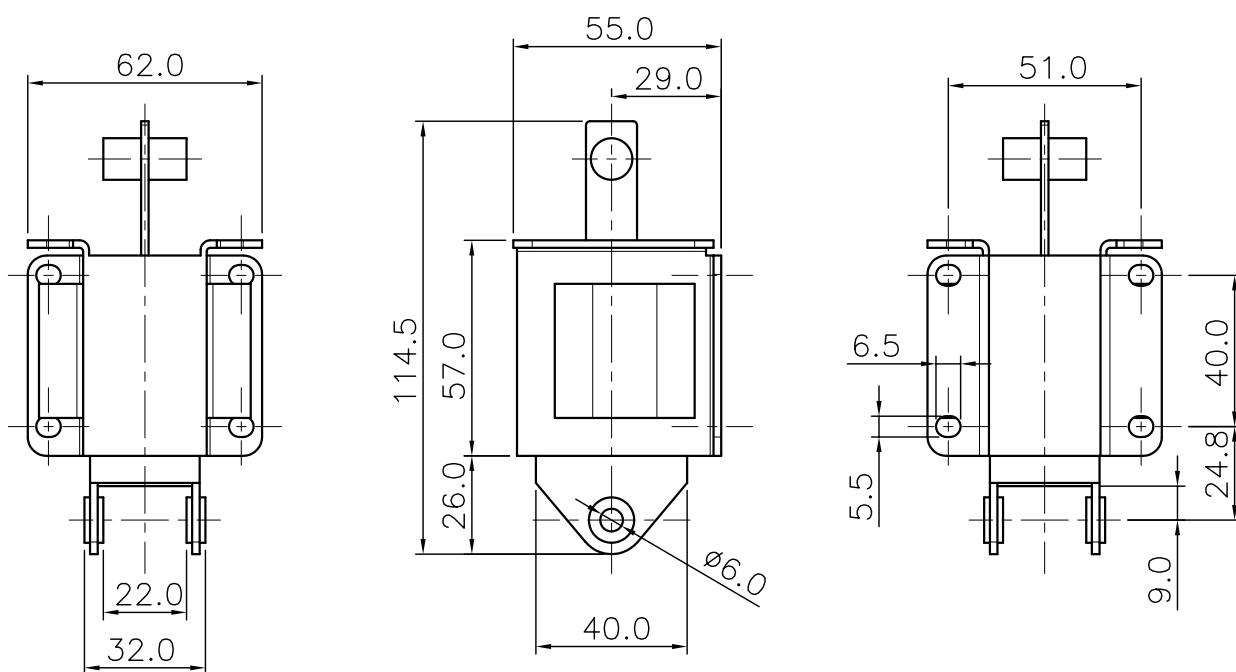


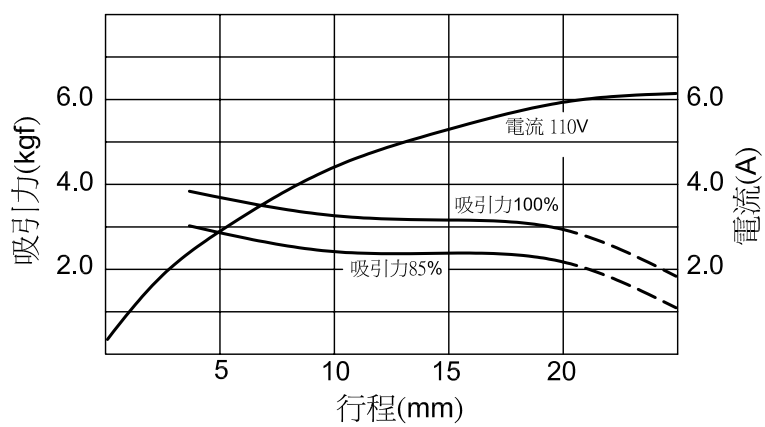


CS 3.0

交流電磁吸鐵



行程 / 吸引力 / 電流



型號	電壓 (v)	啓動電流 (A)	保持電流 (A)	定格吸引力	行程 (mm)
CS 3.0 - 110	110	5.8	0.52	3.0 kgf	20
CS 3.0 - 220	220	2.9	0.25		