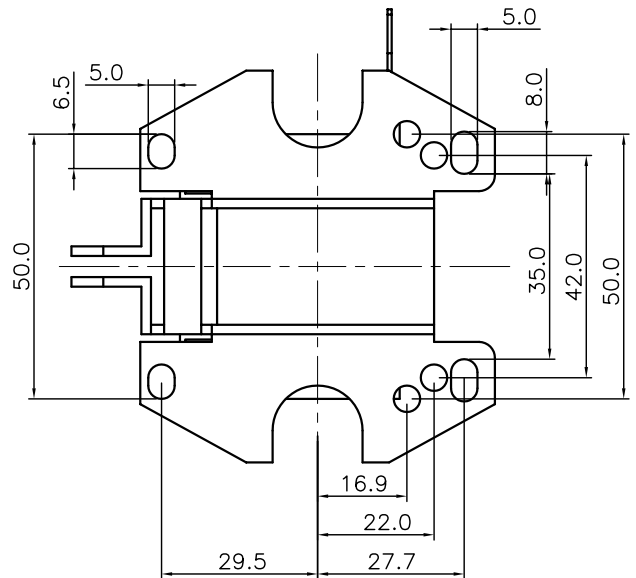
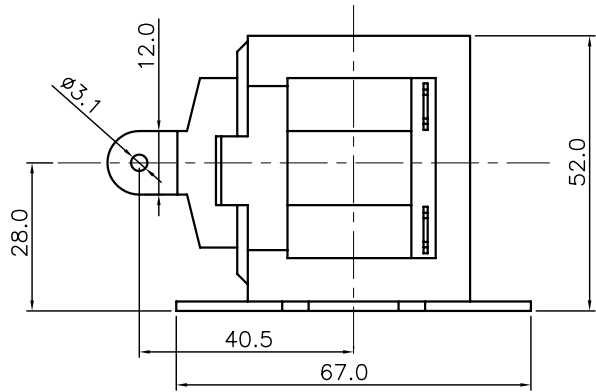
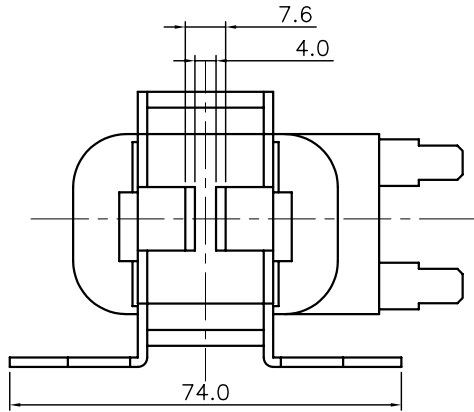




CS 4.0

電磁吸鐵



額定電壓	110V / 220V	
起動電流	110V	7.0 A
	220V	3.5 A
保持電流	110V	1200 mA
	220V	600 mA
衝距	25 mm	
吸引力	4.0 kg	
絕緣阻抗	A 級絕緣 50M Ω 500VDC	
耐電壓	1800 VAC 1分鐘	
溫升	70° C 以下	

