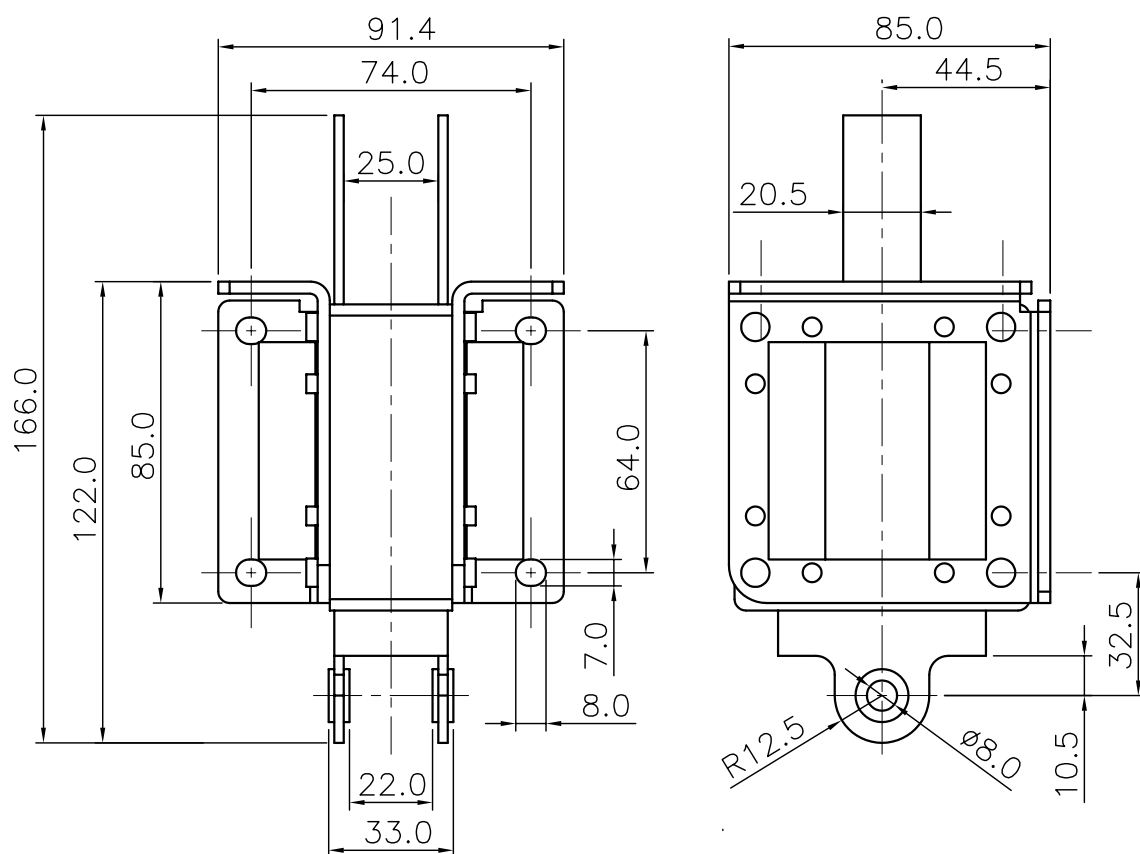


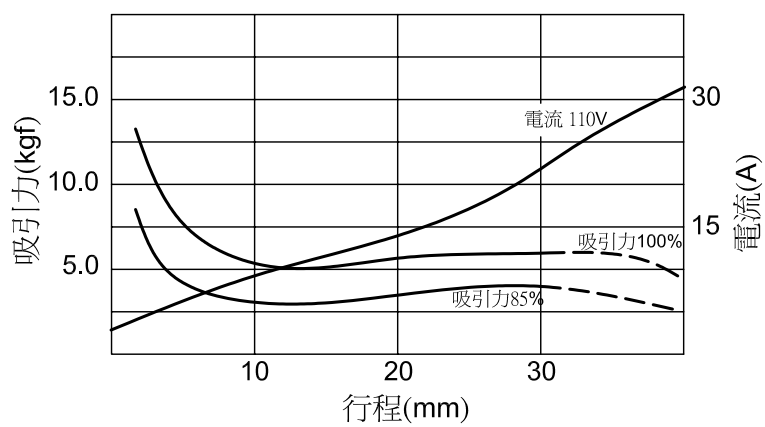


CS 5.0

交流電磁吸鐵



行程 / 吸引力 / 電流



型號	電壓 (v)	啓動電流 (A)	保持電流 (A)	定格吸引力	行程 (mm)
CS 5.0 - 110	110	20	1.4	5.0 kgf	30
CS 5.0 - 220	220	10	0.65		