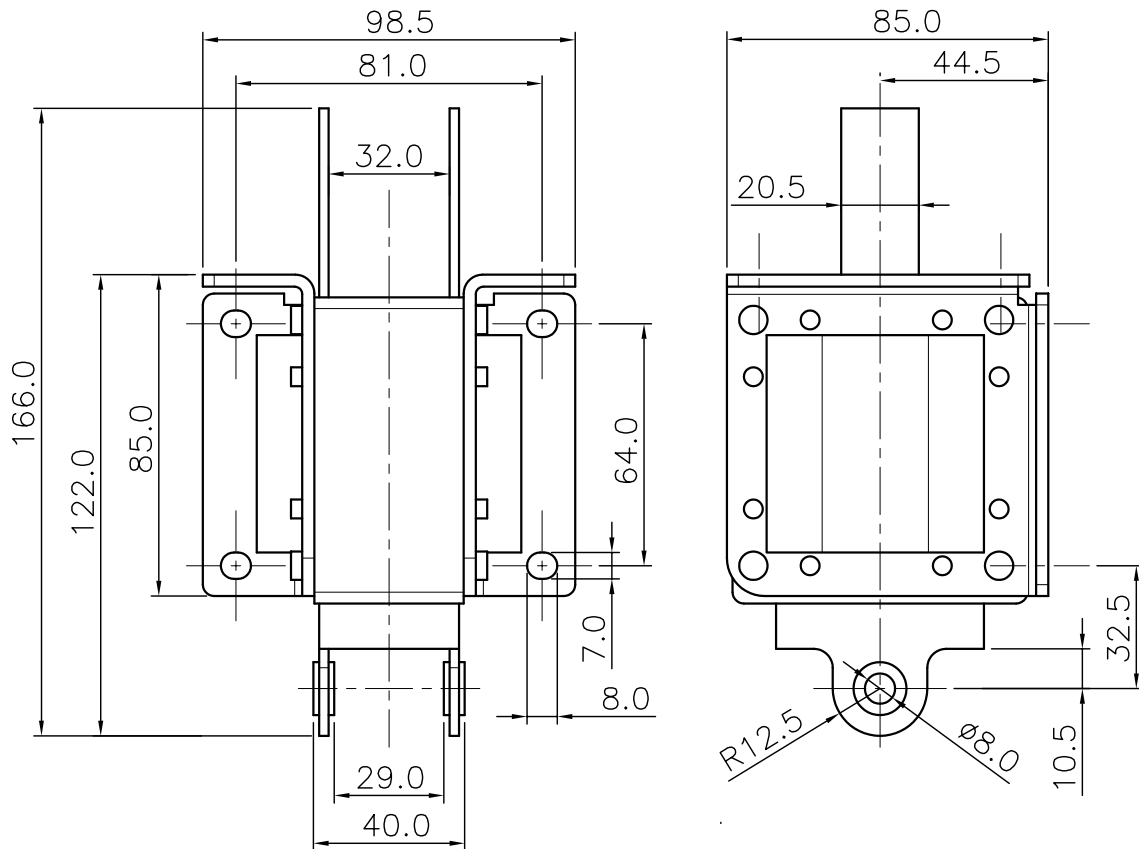


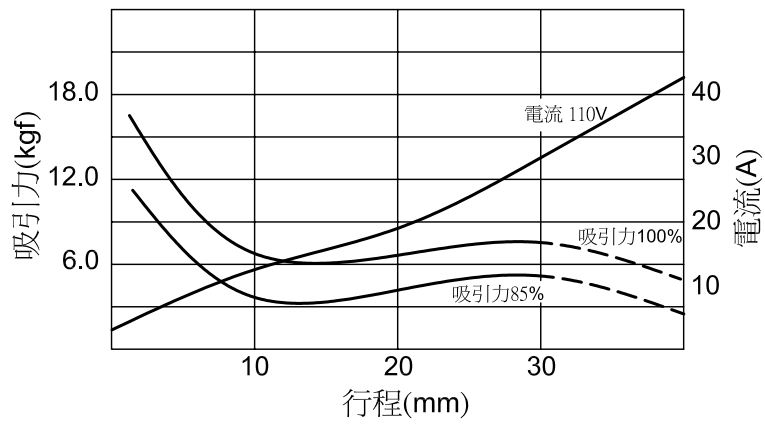


# CS 7.0

## 交流電磁吸鐵



行程 / 吸引力 / 電流



型號	電壓 (v)	啓動電流 (A)	保持電流 (A)	定格吸引力	行程 (mm)
CS 7.0 - 110	110	28	1.5	7.0 kgf	30
CS 7.0 - 220	220	14	0.75		