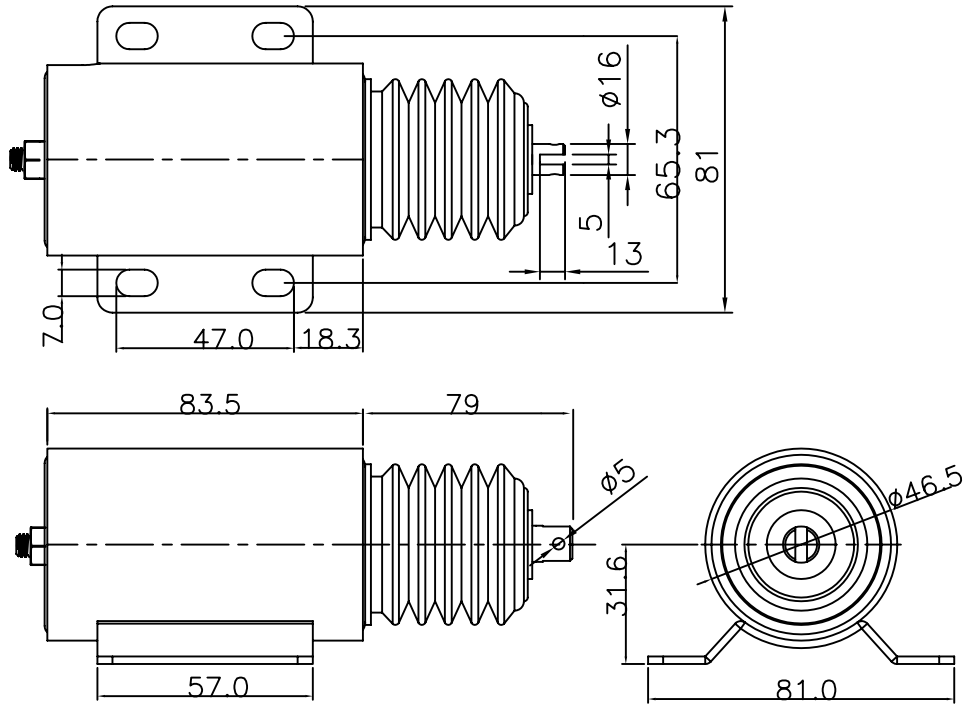




CS 4093

直流電磁吸鐵



型號	阻抗 (Ω)	電流(A)	通電率(%)
CS 4093 -DC100	38 +/- 10%	2.6	5%
CS 4093 -DC200	180 +/- 10%	1.1	5%

PS: 本產品適合短時間使用